

Ignite Bold 50 | 60 | 74

230V/50Hz | 27 Watt

Experience Better Living



Built In

Conçu pour impressionner, l'Ignite Bold est un foyer électrique incroyablement réaliste qui infuse atmosphère cosy et chaleur dans n'importe quelle pièce. Ce modèle est disponible en trois tailles différentes, 50", 60" et 74". Avec le kit de liaison unique, vous pouvez connecter plusieurs foyers ensemble pour créer une cheminée encore plus longue, faisant de l'Ignite Bold la solution parfaite pour les applications domestiques et commerciales. Combinant l'inspiration du design avec les technologies les plus récentes, ce foyer élégant offre une expérience de flamme captivante grâce à l'effet Optiflame, initialement conçu par Dimplex. Ce foyer moderne intégré est doté d'un effet miroir qui augmente l'effet de profondeur du foyer. Avec la vitre de grande hauteur, vous serez captivé par les flammes envoûtantes dansant sur les bûches réalistes, offrant une lueur réchauffante.

- **Verre teinté plus grand et meilleur** - offrant une vue panoramique des flammes envoûtantes sous tous les angles.
- **Choix des options d'installation** - foyer à 1, 2 ou 3 côtés, les possibilités de personnalisation sont infinies.
- **Technologie brevetée ComfortSaver** - chauffage écoénergétique offrant jusqu'à 11 % d'économies sur les coûts énergétiques.
- **Application Flame Connect** - changez l'expérience du feu à votre goût en appuyant simplement sur un bouton.
- **Entièrement personnalisable** - vous permettant de sélectionner la couleur de la flamme et du lit de braises, la luminosité et la vitesse de la flamme selon vos préférences.
- **Diagnostics intelligents** - technologie intelligente intégrée qui améliore les performances de votre foyer en fournissant des retours sur l'entretien et le fonctionnement.



3 options d'installation. Encastrable en 1,2 ou 3 faces.



Possibilité de connecter plusieurs unités.



Technologie de flamme Optiflame, flammes apaisantes au-dessus du lit de braises.



Les flammes et les lampes utilisent LED's économe en énergie qui ne nécessitent aucun entretien et peuvent brûler séparément.



Livré en standard avec un ensemble de bûches et du verre tombé. Ensemble de bûches en chêne en option.



Possibilité de changer les couleurs du lit lumineux.



Effets de flammes alternés en couleur.



Chauffage puissant assisté par ventilateur par élément de sécurité qui fournit un chauffage supplémentaire à la demande.



Chauffage économe en énergie de 1,5 kw offrant jusqu'à 11 % d'économies d'énergie.



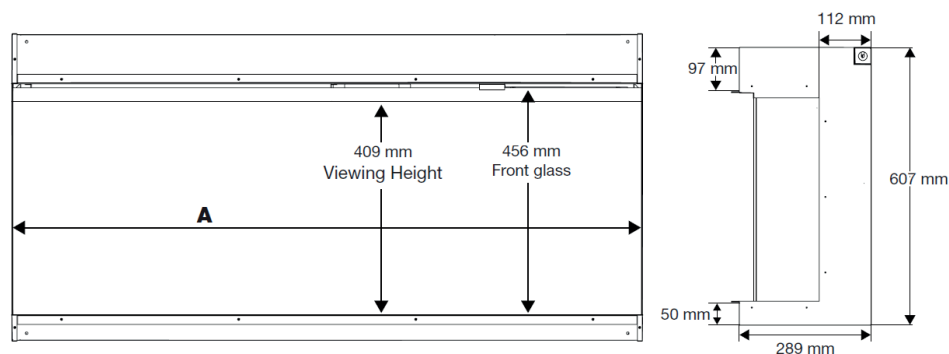
Minuterie programmable sur 7 jours.

Ignite Bold 50 | 60 | 74

230V/50Hz | 27 Watt

Experience Better Living

Dimensions



| MODEL | A |
|----------------|---------|
| Ignite Bold 50 | 124,6cm |
| Ignite Bold 60 | 156,5cm |
| Ignite Bold 74 | 188,3cm |

Caractéristiques

| DÉTAILS TECHNIQUES | Ignite Bold 50 | Ignite Bold 60 | Ignite Bold 74 |
|---|--|--|--|
| Système de feu | Optiflame® | Optiflame® | Optiflame® |
| Référence d'article | 500003596 | 500003597 | 500003598 |
| Code EAN | 5011139088383 | 5011139088390 | 5011139088406 |
| Modèle | Built-in | Built-in | Built-in |
| Vue sur le feu | 1, 2 ou 3 faces | 1, 2 ou 3 faces | 1, 2 ou 3 faces |
| Couleur | Noir | Noir | Noir |
| Décoration / lit de combustion | Jeu de bûches et morceaux de verre polis | Jeu de bûches et morceaux de verre polis | Jeu de bûches et morceaux de verre polis |
| Dimensions vue sur le feu (LxH) (cm) | 124,6x40,9 | 156,5x40,9 | 188,3x40,9 |
| Dimensions externes LxHxP (cm) | 124,6x60,7x28,9 | 156,5x60,7x28,9 | 188,3x60,7x28,9 |
| Production de chaleur | Oui | Oui | Oui |
| Thermostat | Oui | Oui | Oui |
| Télécommande | Oui | Oui | Oui |
| Contrôle manuel possible sur le foyer oui / non | Oui | Oui | Oui |
| Module d'éclairage | LED | LED | LED |
| Module sonore | Non | Non | Non |
| Réglages effets couleur | Oui | Oui | Oui |
| Réglage de chauffe 1 en W | 1000 | 1000 | 1000 |
| Réglage de chauffe 2 en W | 2000 | 2000 | 2000 |
| Fonctionnement flamme seule en W | 19 | 23 | 27 |
| Consommation max. | 2000 | 2000 | 2000 |
| Tension / Fréquence électrique | 230V/50Hz | 230V/50Hz | 230V/50Hz |
| Poids du produit en kg | 44 kg | 51,5 kg | 57 kg |
| Longueur du cordon | 1 m | 1 m | 1 m |
| Garantie | 2 ans | 2 ans | 2 ans |